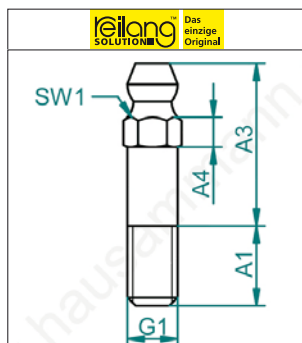


## Schmiernippel H10/K10

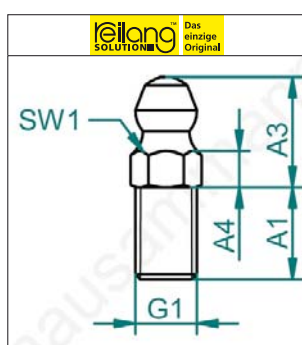


### Schmiernippel Hydraulik lang

Mit Verlängerungsrohr.  
 So ist die Schmierstelle besser zugänglich.

Mit Kegelschmiernippel.

Artikel	G1	SW1	A1	A3	A4	VP1	VE	VP2	VE	VP3
05.300	M6	SW7	9 mm	20 mm	3 mm	1.95	100	1.38	500	1.30
05.325	M6	SW7	8 mm	12 mm	3 mm	1.95	100	1.38	500	1.30
05.350	1/8" NPT	SW9	6 mm	38 mm	3 mm	4.80	100	3.60	500	3.24



### Kombikopf-Schmiernippel lang

Praktisch für bessere Zugänglichkeit.  
 Der Kombikopf nach DIN 71412 kann mit der Stossdruckpresse mit Hohlöse genau so geschmiert werden wie mit der Hebelfettpresse mit Hydraulik-Greifkopf.  
 Stahl verzinkt, Kopf gehärtet.

Artikel	G1	SW1	A1	A3	A4	VP1	VE	VP2	VE	VP3
06.200	M6 zyl.	SW7	9 mm	10 mm	3 mm	0.98	100	0.63	1000	0.56
06.205	M6	SW7	9 mm	20 mm	4 mm	1.39	100	0.93	1000	0.84
06.201	1/4" UNF	SW7	9 mm	10 mm	3 mm	0.98	100	0.63	1000	0.56
06.206	1/4" UNF	SW7	7 mm	22 mm	4 mm	1.39	100	0.93	1000	0.84



Wir können Ihnen viele weitere Modelle  
 zusammenstellen, rufen Sie uns an  
 Gratis Tel. 0800 815 844.